

# ОТОПИТЕЛЬ ВОЗДУШНЫЙ AIR PRO 35

НОВИНКА

**БОЛЬШЕ  
ТЕПЛА,  
МЕНЬШЕ  
ШУМА!**



## Минимальный размер в своем классе

(Габариты: 380x130x160 мм. Отопители 3 и более кВт больше размером)



## Экономия топлива 15%

(Расчет произведен математически в сравнении с подогревателем 3 кВт при работе в режиме теплопроизводительности 3 кВт)



## Тихая бесшумная работа

(Модернизация узла нагнетания воздуха и блока управления с ПО)



## Улучшена теплоотдача по сравнению с конкурентами



## Стабильный режим работы во всех диапазонах мощностей



## Максимальная гарантия от производителя (До 36 мес)



## Прост, универсален и долговечен в эксплуатации

ПРИМЕНЕНИЕ:



микроавтобусы



пассажирские автобусы



грузовые автомобили



спецтехника



лодки, суда, яхты



ж/д транспорт

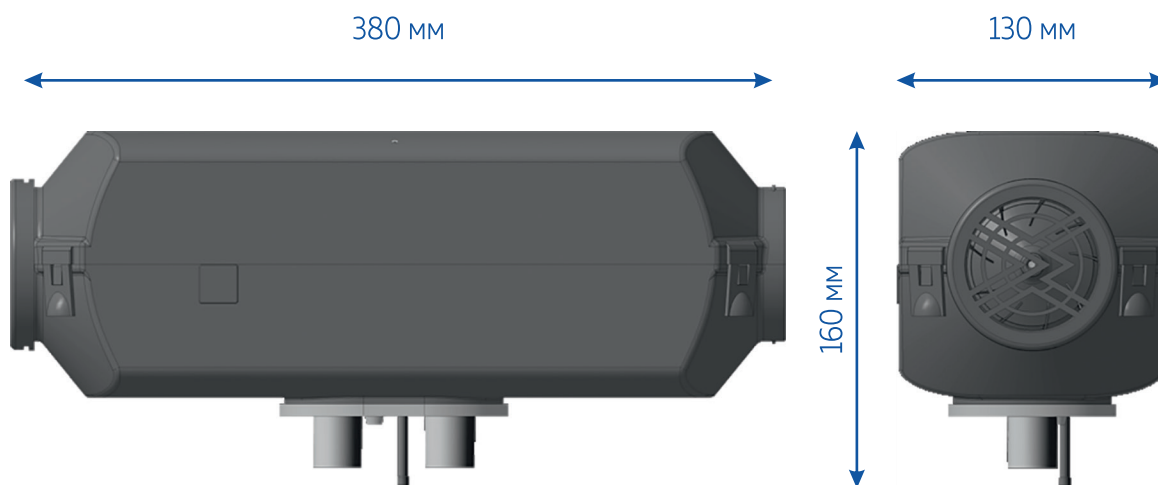


## ПРАМОТРОНИК

Единство тепла и холода

Отдел оптовых продаж:  
тел.: +7 (915) 379 12 89  
e-mail: [sales@pramotronic.ru](mailto:sales@pramotronic.ru)  
[www.pramotronic.ru](http://www.pramotronic.ru)

# ТЕХНИЧЕСКИЕ ХАРАКТЕРИСТИКИ:



Параметры:	AIRPRO 35
Теплопроизводительность, кВт:	0,8-3,5
Номинальное напряжение, В:	12/24
Габариты, мм:	380x130x160
Вид топлива:	Дизельное топливо
Расход топлива, л/ч:	0,38
Потребляемая мощность, Вт:	не более 100
Масса, кг:	5

Базовая комплектация воздушных отопителей AirPro 35 позволяет установить изделие на любое транспортное средство и состоит из следующих элементов:

1. Жгут подключения отопителя к автомобилю.
2. Пульт управления отопителем.
3. Топливозаборник/Топливный бак (на выбор).
4. Фильтр воздушный.
5. Топливопровод.
6. Топливный насос с комплектом установки и жгутом для его подключения.
7. Поворотный дефлектор.
8. Воздуховод.
9. Пластина крепежная.
10. Труба выхлопная с теплоизоляцией.
11. Труба воздухозаборная.
12. Установочный комплект (болты, гайки, хомуты, гибкие стяжки).